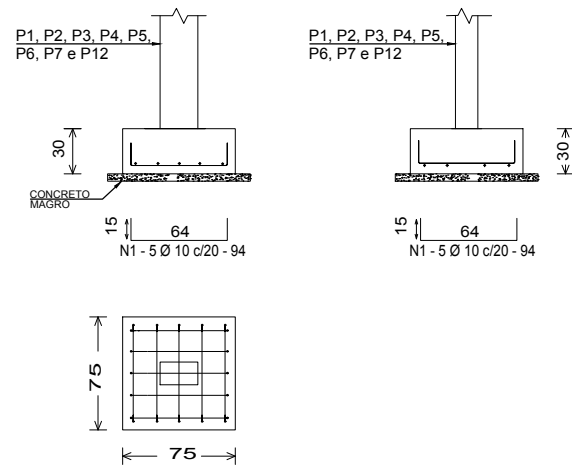
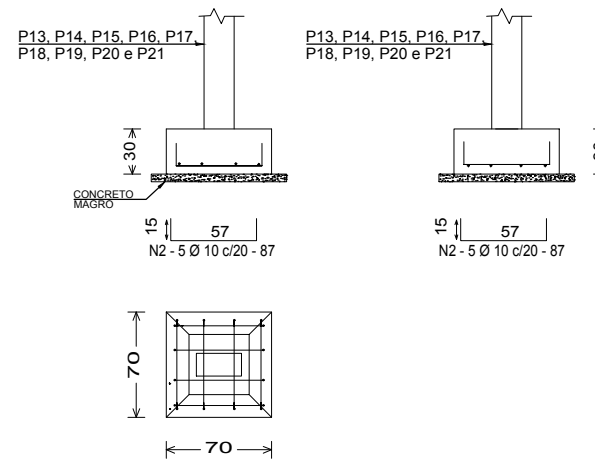


DETALHE DOS BLOCOS - 75x75x30
S1, S2, S3, S4, S5, S6, S7, S9, S11 e S12 (10x)
 Escala 1:50



DETALHE DOS BLOCOS - 70x70x30
S13, S14, S15, S16, S17, S18, S19
S20 e S21 (9x)
 Escala 1:50

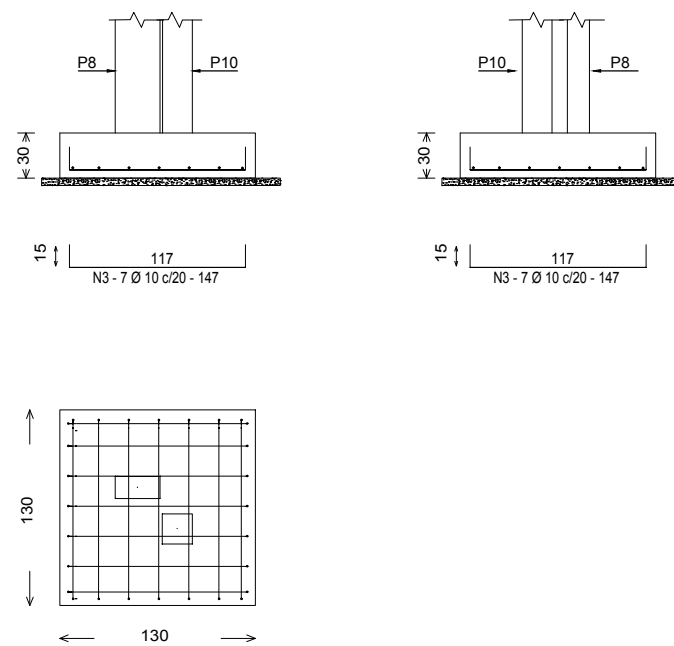


RESUMO DE AÇO

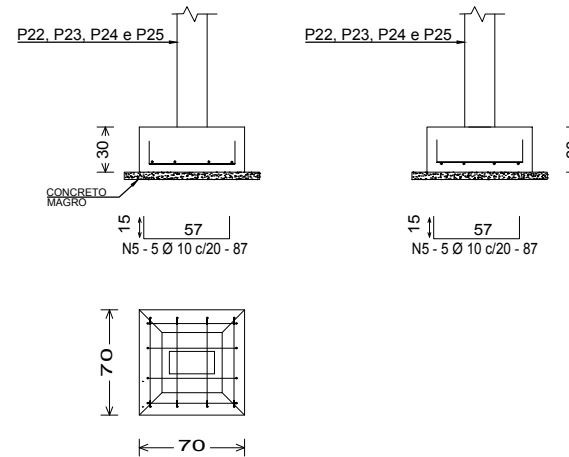
Ø	COMP. TOTAL (m)	PESO (kg)	
		UNITÁRIO	TOTAL
AÇO CA-50			
10	245	0.63	155
PESO TOTAL = 155 kg			

VOLUME DE CONCRETO = 4,53 m³
 USAR fck = 20 MPa

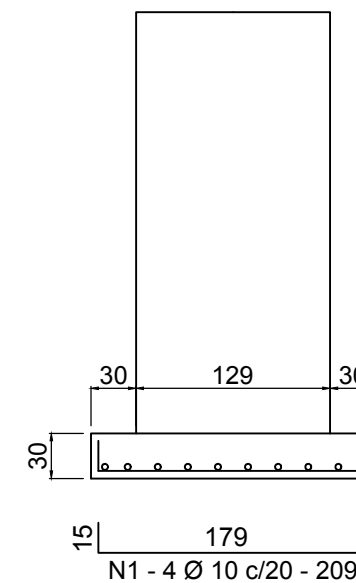
DETALHE DA SAPATA CORRIDA - 130x130x30
S8 (1x)
 Escala 1:50



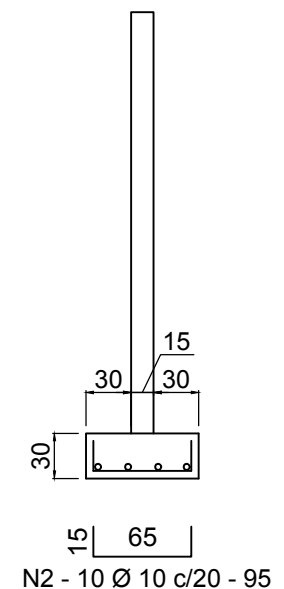
DETALHE DOS BLOCOS - 70x70x30
S22, S23, S24 e S25 (4x)
 Escala 1:50



TOTEM
BLOCO DE CONCRETO
VISTA FRONTAL



TOTEM
BLOCO DE CONCRETO
VISTA LATERAL



TOTEM
BLOCO DE CONCRETO
VISTA SUPERIOR
75x1,89x30



PROPRIETÁRIO: PREF. MUNICIPAL DE NONOAI		RESPONSÁVEL TÉCNICO: ENG. MATEUS BELOTI TROMBETTA	
CREA/RB - 213044			
PROJETO: PROJETO REVITALIZAÇÃO DA PRAÇA GETÚLIO VARGAS		REVISÃO: R0	DISCRIMINAÇÃO: EMISSION INICIAL
DESCRIÇÃO: PROJETO ESTRUTURAL - CENTRO DE INFORMAÇÕES FUNDAÇÕES SUPERFICIAIS			DATA: 03/12/2018
LOCAL: CENTRO PRAÇA GETÚLIO VARGAS		CIDADE: NONOAI - RS	ESCALA: IND
			PRANCHA: 000 - 002